

第48回上越市クラブ対抗戦ソフトテニス大会

令和5年9月18日

上越総合運動公園テニスコート

予選リーグ

A組					勝数	負数	点差	順位
順	(チーム)	1	2	3				
		謙桜クラブA	糸魚川中学校	庭友クラブ	SeaSmeltA			
1	謙桜クラブA		③	③	③	3	0	1
2	糸魚川中学校	0		0	0	0	3	4
3	庭友クラブ	0	③		1	1	2	3
4	SeaSmeltA	0	③	②		2	1	2

試合順 3-4・1-3・2-4・2-3・1-4

B組				勝数	負数	点差	順位	
順	(チーム)	1	2					
		関根学園A	上越総合技術	謙桜クラブB				
1	関根学園A		③	②	2	2	0	1
2	上越総合技術	0		1	0	0	2	3
3	謙桜クラブB	1	②		1	1	1	2

試合順 1-2・2-3・1-3

C組					勝数	負数	点差	順位
順	(チーム)	1	2	3				
		糸魚川クラブ	関根学園B	蹴庭	SeaSmeltB			
1	糸魚川クラブ		③	③	1	2	1	2
2	関根学園B	0		1	1	0	3	4
3	蹴庭	0	②		1	1	2	3
4	SeaSmeltB	②	②	②		3	0	2

試合順 3-4・1-3・2-4・2-3・1-4

予選リーグ

A組					勝数	負数	点差	順位
順	(チーム)	1	2	3				
		phantom	糸魚川中学校B	雄志中学校A	高田商業B			
1	phantom		③	③	③	3	0	1
2	糸魚川中学校B	0		③	0	1	2	3
3	雄志中学校A	0	0		0	0	3	4
4	高田商業B	0	③	③		2	1	2

試合順 3-4・1-3・2-4・2-3・1-4

B組				勝数	負数	点差	順位
順	(チーム)	1	2				
		直江津クラブ	城東中学校B	糸魚川中学校A			
1	直江津クラブ		②	③	2	0	1
2	城東中学校B	1		0	0	2	3
3	糸魚川中学校A	1	③		1	1	2

試合順 1-2・2-3・1-3

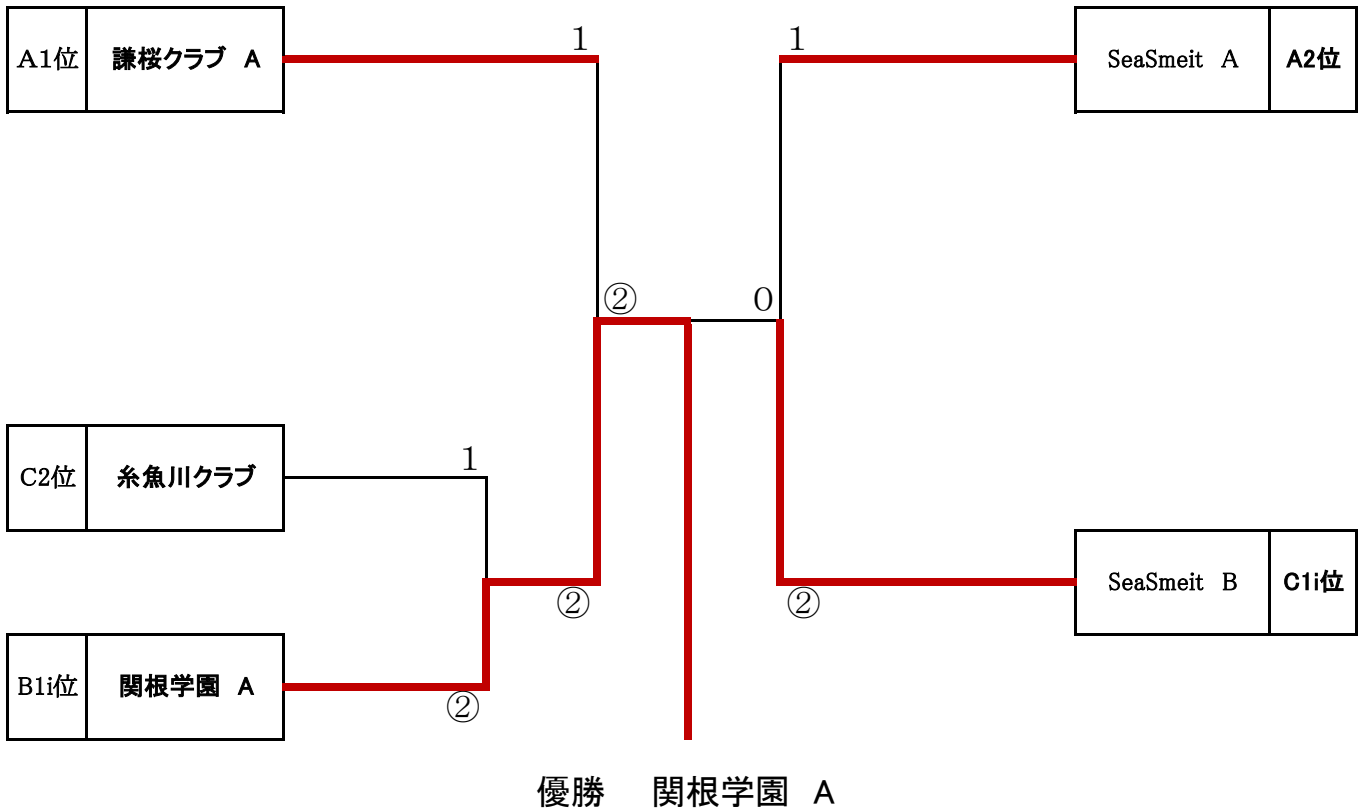
C組				勝数	負数	点差	順位
順	(チーム)	1	2				
		糸魚川クラブ	雄志中学校B	城東中学校A			
1	糸魚川クラブ		②	②	2	0	1
2	雄志中学校B	1		1	0	2	3
3	城東中学校A	1	②		1	1	2

試合順 1-2・2-3・1-3

D組					勝数	負数	点差	順位
順	(チーム)	1	2	3				
		高田商業A	青海中学校	上越ジュニア	糸魚川高校			
1	高田商業A		③	③	③	3	0	1
2	青海中学校	0		1	1	0	3	4
3	上越ジュニア	0	②		②	2	1	2
4	糸魚川高校	0	②	0		1	2	3

試合順 3-4・1-3・2-4・2-3・1-4

男子決勝トーナメント



女子決勝トーナメント

