

男子予選リーグ

A 組		1	2	3	4	勝数	負数	点差	順位
順	選手名 (チーム)	與川・花原	中村・福田	弓納持・高橋	久保田・斎藤				
1	與川・花原 謙桜クラブ		④	④	④	3	0		1
2	中村・福田 城西中	0		1	0	0	3		4
1	弓納持・高橋 吉川中	0	④		1	1	2		3
3	久保田・斎藤 糸魚川クラブ	3	④	④		2	1		2

試合順 1-2-3-4-1-3-2-4-2-3-1-4

B 組		1	2	3	4	勝数	負数	点差	順位
順	選手名 (チーム)	田中・高野	小野・山崎	丸山・北井	向田・弓納持				
1	田中・高野 関根・謙桜ク		④	④	④	3	0		1
2	小野・山崎 糸魚川フロンティア	0		0	0	0	3		4
3	丸山・北井 吉川中	0	④		3	1	2		3
4	向田・弓納持 上越総合技術	3	④	④		2	1		2

試合順 1-2-3-4-1-3-2-4-2-3-1-4

C 組		1	2	3	4	勝数	負数	点差	順位
順	選手名 (チーム)	磯野・山崎	秋山・近藤	佐々木・庄司	小川・小日向				
1	磯野・山崎 糸魚川クラブ		④	④	④	3	0		1
2	秋山・近藤 城西中	1		④	④	2	1		2
3	佐々木・庄司 関根学園	0	2		0	0	3		4
4	小川・小日向 謙桜クラブ	3	3	④		1	2		3

試合順 1-2-3-4-1-3-2-4-2-3-1-4

D 組		1	2	3	4	勝数	負数	点差	順位
順	選手名 (チーム)	五十嵐・岡庭	岡田・小林	阿部・野沢	近藤・笠原				
1	五十嵐・岡庭 柏崎トキメキクラブ		④	④	④	3	0		1
2	岡田・小林 城西中	0		0	0	0	3		4
3	阿部・野沢 関根学園	0	④		1	1	2		3
4	近藤・笠原 SeaSmelt	0	④	④		2	1		2

試合順 1-2-3-4-1-3-2-4-2-3-1-4

E 組		1	2	3	4	勝数	負数	点差	順位
順	選手名 (チーム)	久保田・宮腰	木之内・古沢	田中・藤田	田中・小林				
1	久保田・宮腰 謙桜クラブ		④	④	④	3	0		1
2	木之内・古沢 城西中	0		1	0	0	3		4
3	田中・藤田 関根学園	0	④		0	1	2		3
4	田中・小林 柏崎クラブ	0	④	④		2	1		2

試合順 1-2-3-4-1-3-2-4-2-3-1-4

F 組		1	2	3	4	勝数	負数	点差	順位
順	選手名 (チーム)	橋爪・海南	高野・大瀧	鈴木・植木	服部・竹野				
1	橋爪・海南 謙桜ク・柏崎ク		④	④	2	2	1		2
2	高野・大瀧 吉川中	1		④	3	1	2		3
3	鈴木・植木 上越総合技術	0	2		④	1	2		4
4	服部・竹野 SeaSmelt	④	④	2		2	1		1

試合順 1-2-3-4-1-3-2-4-2-3-1-4

G 組		1	2	3	4	勝数	負数	点差	順位
順	選手名 (チーム)	二ノ倉・小森	川住・川住	小柳・倉本	早川・関澤				
1	二ノ倉・小森 SeaSmelt		④	④	④	3	0		1
2	川住・川住 城西中	0		0	0	0	3		4
3	小柳・倉本 関根学園	1	④		2	1	2		3
4	早川・関澤 謙桜クラブ	3	④	④		2	1		2

試合順 1-2-3-4-1-3-2-4-2-3-1-4

H 組		1	2	3	4	勝数	負数	点差	順位
順	選手名 (チーム)	斎藤・斎藤	羽田・関沢	吉村・西脇	佐竹・長崎				
1	斎藤・斎藤 柏崎クラブ		④	④	④	3	0		1
2	羽田・関沢 吉川中	0		3	0	0	3		4
3	吉村・西脇 上越総合技術	0	④		0	1	2		3
4	佐竹・長崎 糸魚川クラブ	1	④	④		2	1		2

試合順 1-2-3-4-1-3-2-4-2-3-1-4

女子予選リーグ

		A 組				勝数	負数	点差	順位
順	選手名 (チーム)	1	2	3	4				
		中津川・宮崎	笠原・磯谷	岡田・内山	平井・畔上				
1	中津川・宮崎 phantom		④	④	④	3	0		1
2	笠原・磯谷 糸魚川フロンティア	0		0	0	0	3		4
3	岡田・内山 高田商業	0	④		1	1	2		3
4	平井・畔上 関根学園	0	④	④		2	1		2

試合順 1-2-3-4-1-3-2-4-2-3-1-4

		B 組			勝数	負数	点差	順位
順	選手名 (チーム)	1	2	3				
		笠原・丸山	笹川・相羽	八木・齊藤				
1	笠原・丸山 Sea/さくらク		④	④	2	0		1
2	笹川・相羽 三和中学校	0		1	0	2		3
3	八木・齊藤 高田商業	1	④		1	1		2

試合順 1-2-2-3-1-3

		C 組				勝数	負数	点差	順位
順	選手名 (チーム)	1	2	3	4				
		土井・久保田	永井・上野	井上・小杉	片桐・秋山				
1	土井・久保田 糸魚川クラブ		④	④	3	2	1		2
2	永井・上野 三和中学校	0		0	0	0	3		4
3	井上・小杉 吉川中学校	1	④		0	1	2		3
4	片桐・秋山 高田商業	④	④	④		3	0		1

試合順 1-2-3-4-1-3-2-4-2-3-1-4

		D 組				勝数	負数	点差	順位
順	選手名 (チーム)	1	2	3	4				
		山田・大河原	水澤・関沢	阿部・高澤	湯本・保坂				
1	山田・大河原 糸魚川クラブ		④	④	④	3	0		1
2	水澤・関沢 吉川中学校	0		④	0	1	2		3
3	阿部・高澤 三和中学校	0	1		0	0	3		4
4	湯本・保坂 高田商業	2	④	④		2	1		2

試合順 1-2-3-4-1-3-2-4-2-3-1-4

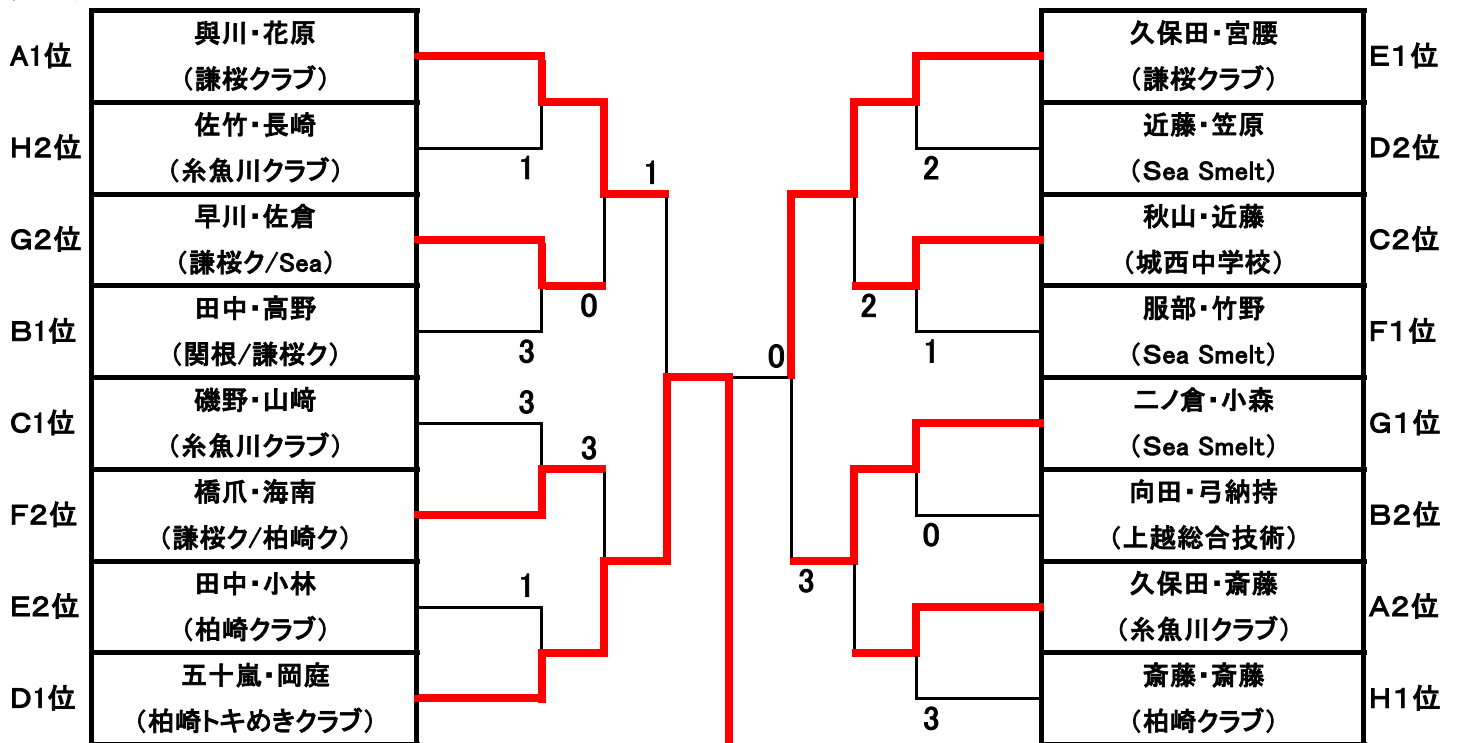
		E 組				勝数	負数	点差	順位
順	選手名 (チーム)	1	2	3	4				
		山崎・滝沢	荒井・近藤	富村・美納	岡田・下鳥				
1	山崎・滝沢 高田商業		④	④	④	3	0		1
2	荒井・近藤 糸魚川フロンティア	0		④	④	2	1		2
3	富村・美納 三和中学校	0	1		2	0	3		4
4	岡田・下鳥 phantom	1	0	④		1	2		3

試合順 1-2-3-4-1-3-2-4-2-3-1-4

		F 組				勝数	負数	点差	順位
順	選手名 (チーム)	1	2	3	4				
		溝口・浦山	町永・植木	赤井・関沢	田原・大竹				
1	溝口・浦山 SeaSmelt		④	3	④	2	1	0	2
2	町永・植木 三和中学校	1		0	0	0	3		4
3	赤井・関沢 吉川中学校	④	④		0	2	1	-3	3
4	田原・大竹 糸魚川クラブ	3	④	④		2	1	+3	1

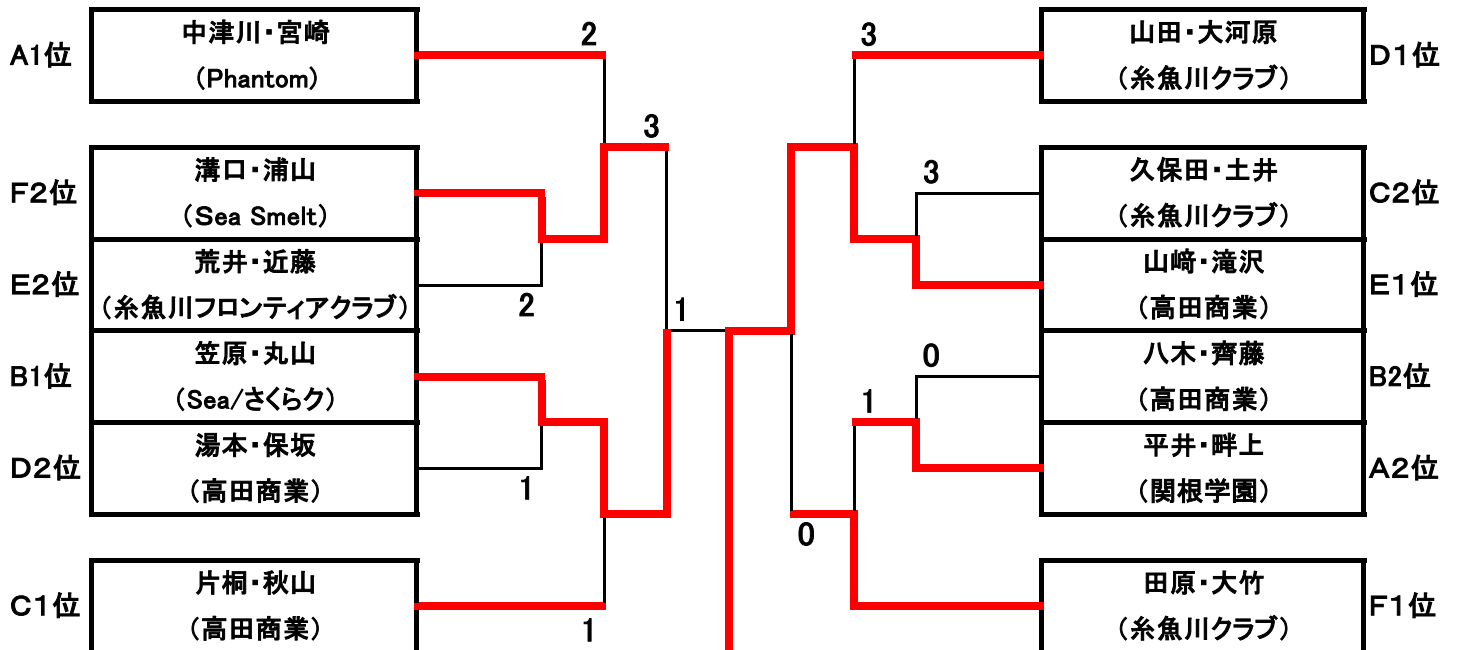
試合順 1-2-3-4-1-3-2-4-2-3-1-4

男子決勝トーナメント



祐爾 五十嵐・岡庭 (柏崎トキめきクラブ)

女子決勝トーナメント



優勝 山崎・滝沢 (高田商業)